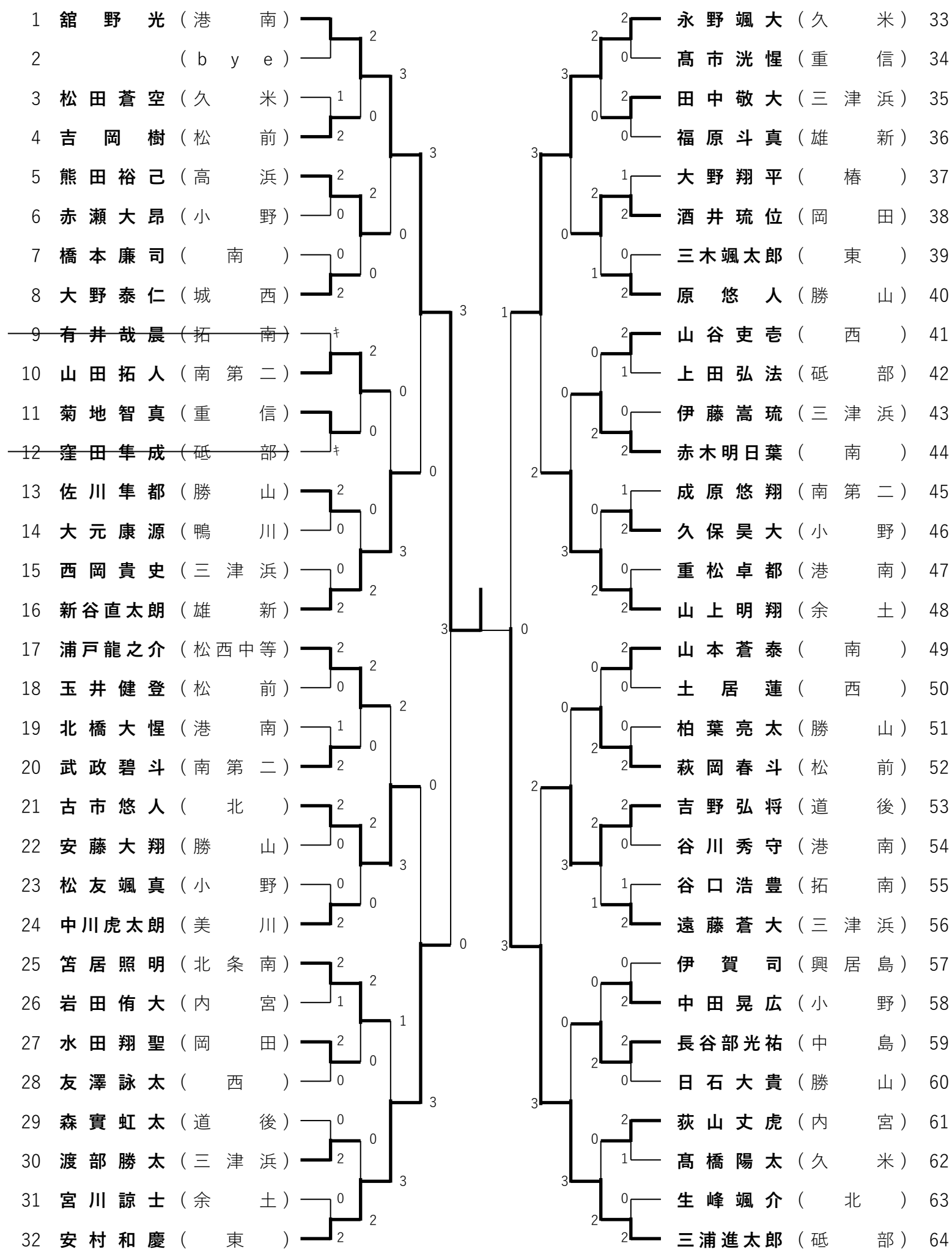
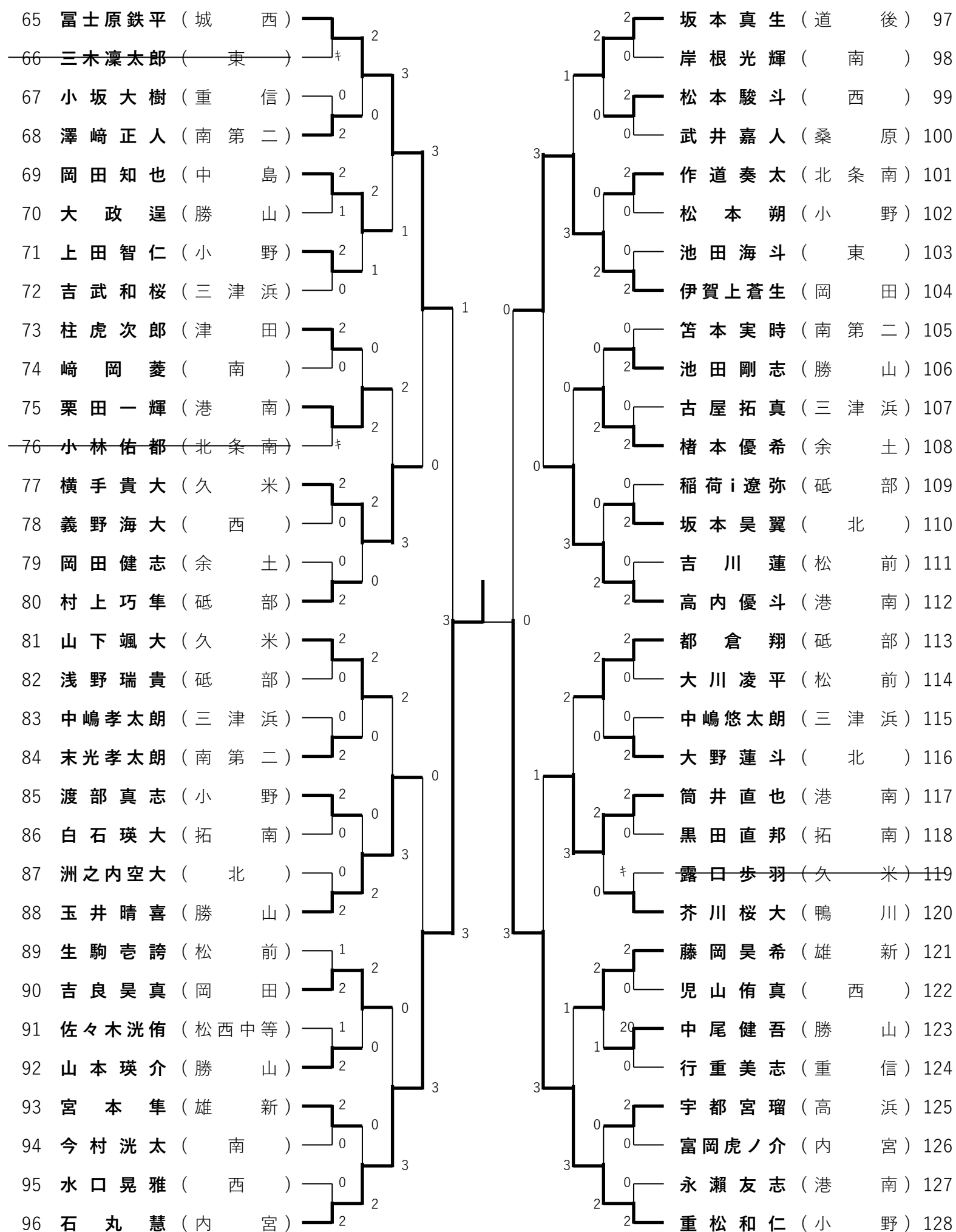


令和5年度愛媛県小中学年別卓球大会松山地区予選 中学1年男子(1)



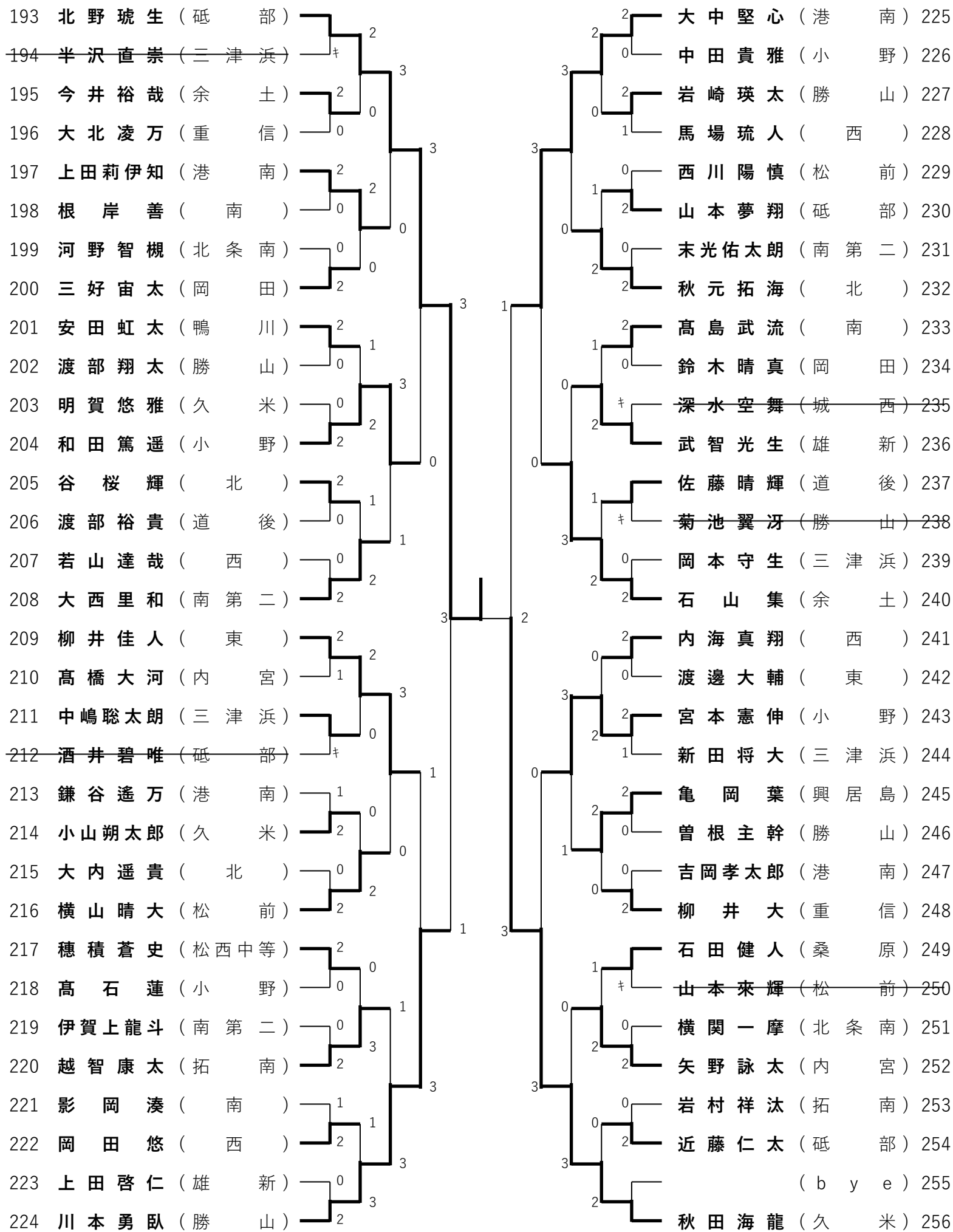
令和5年度愛媛県小中学年別卓球大会松山地区予選 中学1年男子(2)



令和5年度愛媛県小中学年別卓球大会松山地区予選 中学1年男子(3)

129	河野真滉	(小野)	2			2	白石絢真	(砥部)	161
130	井手結之助	(内宮)	†			0	福山怜哉	(勝山)	162
131	相原旬	(南)	1	0	3	0	松川聡真	(南第二)	163
132	中村優斗	(余土)	2			2	小山慶次	(久米)	164
133	布袋聡	(鴨川)	†			0	山本拓燈	(三津浜)	165
134	富永大翔	(三津浜)	0	0	3	1	前田朋輝	(雄新)	166
135	高岡幸樹	(松前)	0	2		0	中村啓明	(松前)	167
136	越智悠斗	(西)	2			2	大西聖那	(拓南)	168
137	菊田勇斗	(城西)	2	2	3	1	松本旭史	(中島)	169
138	安永湊斗	(勝山)	0			2	夏井創史	(興居島)	170
139	近藤佑信	(久米)	2	0	3	2	粟原朋哉	(小野)	171
140	岡本虎哲	(砥部)	0			2	紺田光留	(港南)	172
141	小野陽貴	(東)	2	0	0	0	山本蒼佑	(松西中等)	173
142	藤原知宙	(港南)	0	1		0	原田悠人	(南)	174
143	野上蓮斗	(北)	†			3	田中悠翔	(西)	175
144	柱虎汰郎	(津田)	2			2	武内心優	(北条南)	176
145	山下翔太郎	(雄新)	2	2	1	2	前原蒼楨	(高浜)	177
146	廣岡大雅	(北)	0	1		0	赤木秀芽	(三津浜)	178
147	泉可唯	(勝山)	1	1		1	山本唯斗	(北)	179
148	阿波井航	(港南)	†			2	鈴木陸斗	(余土)	180
149	山本海人	(美川)	0	0	0	0	山内碧人	(東)	181
150	田中奏汰	(松西中等)	2	3		2	矢野智康	(城西)	182
151	大西惇斗	(岡田)	0	2		0	福田有佑	(港南)	183
152	井上昊規	(三津浜)	2			2	中西優翔	(道後)	184
153	横田陽生	(久米)	2	2	1	†	仙波蒼喬	(椿)	185
154	高須賀路逢	(西)	0	3		0	山本杏介	(重信)	186
155	日野瑛太	(南)	0	0		†	森岡蓮斗	(小野)	187
156	河野悠大	(砥部)	2			2	三好朝陽	(砥部)	188
157	溝田脩也	(重信)	0	0	3	0	宝栄成悟	(勝山)	189
158	安岡慈恩	(松前)	2	0	2	0	三原悠真	(西)	190
159	大町圭汰	(南第二)	0	2		0	武智誠宜	(岡田)	191
160	西岡徳豊	(港南)	2			2	河合大志	(内宮)	192

令和5年度愛媛県小中学年別卓球大会松山地区予選 中学1年男子(4)



令和5年度愛媛県小中学年別卓球大会松山地区予選 中学1年男子(上位トーナメント)

1	舘野光 (港南)	3	3	白石絢真 (砥部)	161
96	石丸慧 (内宮)	0	2	北野琥生 (砥部)	193